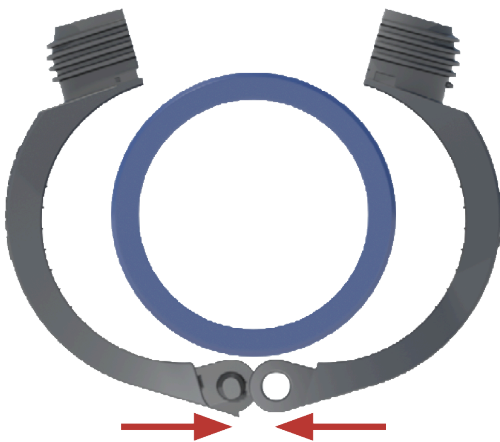


MONTAGEANLEITUNG

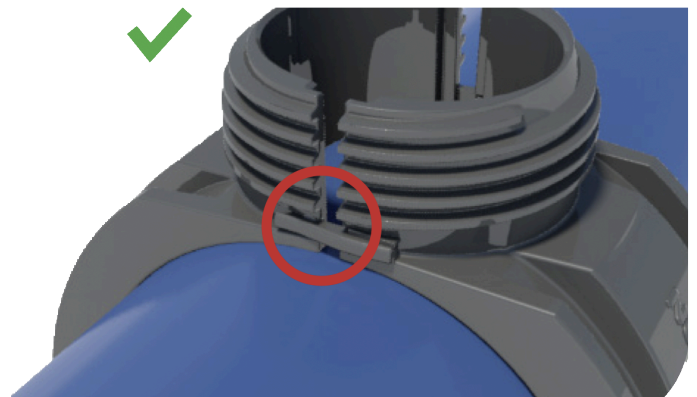
PLASSADDLE ANBOHRSCHELLE PP MIT MESSINGFRÄSER FÜR PE ODER PVC-U ROHRE

1



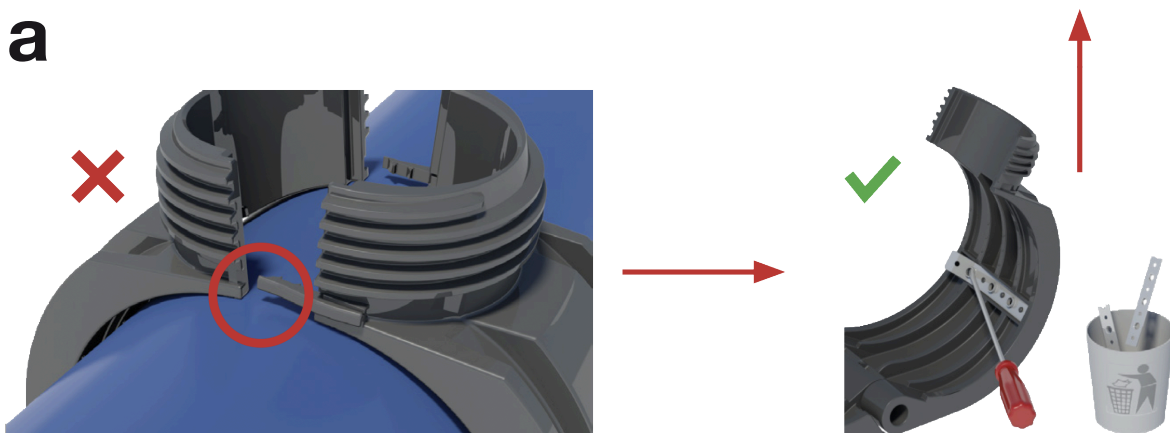
Die beiden Teile der Anbohrschelle zusammenfügen und das Rohr umschließen.

2



Das obere Teil der Anbohrschelle mit der Klemme schließen.

2 a



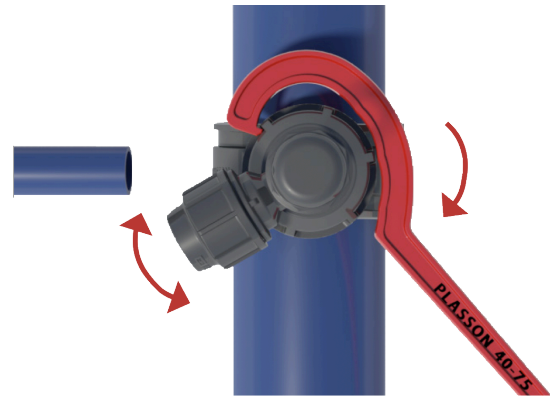
Sollte es nicht möglich sein, die Klemme zu schließen, die inneren Metallplättchen entfernen.

3



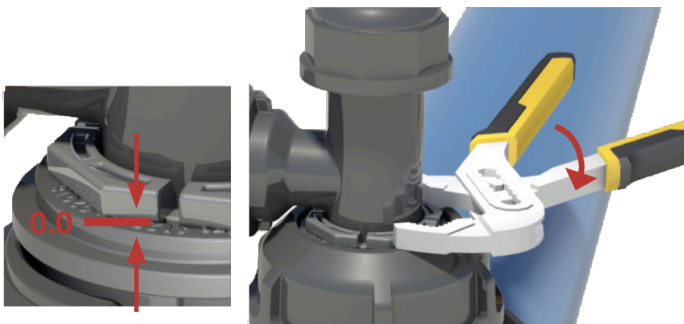
Nachdem die Anbohrschelle richtig positioniert und mit der Klemme verbunden ist, die Überwurfmutter mit Hand fest anziehen.

4



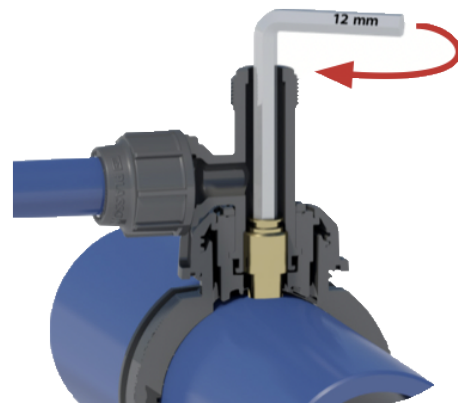
Die Mutter mit dem PLASSON Schlüssel der Serie 7 eine weitere halbe Umdrehung drehen, um die Anbohrschelle fest zu montieren. Den Abgang in die gewünschte Richtung drehen und die graue Mutter festziehen.

5



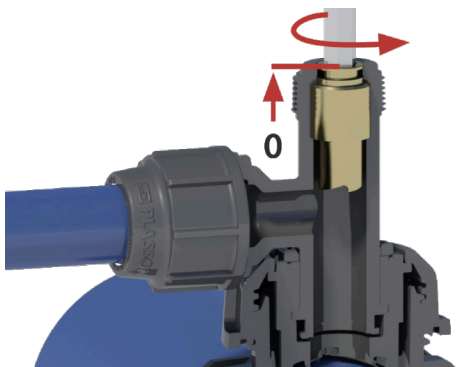
Den Abgang und die Anbohrschelle spaltlos festziehen.

6



Die Verbindungen zur Anschlussleitung herstellen. Die Hauptleitung mit Anbohrsechskant (SW 12 mm) in Uhrzeigerichtung bis Anschlag anbohren.

7



In umgekehrter Richtung den Bohrer zurückdrehen bis der obere Anschlag erreicht wird. Eine halbe Umdrehung weiterdrehen. Anbohrsechskant entfernen.

8



Verschlusskappe aufschrauben und festdrehen.